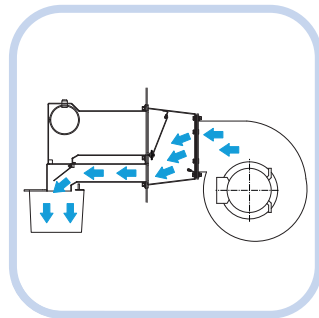


Dummies



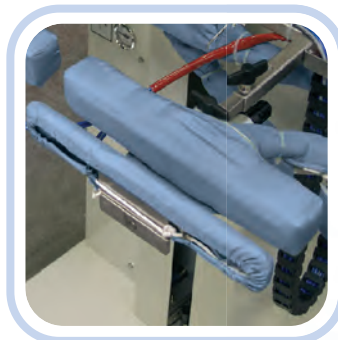
Stiro tasche/patella vaporizzante
Pocket/Flap pressing device, heated by steam and steaming



Stabilizzazione tessuto con
aria fredda.
Fabric stabilization with cold
air.
(vers.25-28)



Motore per soffiaggio da 3 Hp
3 Hp motor for strong blowing



Stiro fondo pantalone vaporizzanti
Bottom pressing device, heated by
steam and steaming



Programmatore touch-screen a
colori TCW 7" removibile.
TCW 7" removable Full color touch
screen programmer



Regolazione quantità soffiaggio
con inverter
Regulatable blowing power with in-
verter

321



STIRO PANTALONE SENZA PIEGA

Topper elettropneumatico vaporizzante e soffiante, per la stiratura di pantaloni e di gonne. L'unità automatica ha le seguenti caratteristiche ed è completa di:

- forme bacino sagomate (la tensione viene esercitata sui fianchi del bacino pantalone)
- di serie sono montate le forme sagomate medie
- carrello per tensione gamba con regolazione meccanica, per poter stirare sia pantaloni corti/baby, che taglie massime uomo
- regolazione elettropneumatica antistatica della tensione gamba e bacino
- dispositivo messa in taglia bacino automatica
- dispositivo messa in taglia lunghezza gambe automatica
- regolazione portata vaporizzazione
- surriscaldatore del vapore
- riscaldamento aria del soffiaggio
- dispositivo regolazione portata soffiaggio tramite inverter programmabile
- regolazione pressione chiusura pinze fondo pantaloni
- bloccaggio pneumatico del posizionamento pinze fondo pantaloni
- pinza bloccaggio cintura posteriore bacino
- programmazione elettronica tempi di vaporizzazione, soffiaggio e apertura anticipata delle pinze
- Touch Screen a colori 7"
- contapezzi elettronico

Caratteristiche:

Versione 20

- forma per blocco patella
- gruppo pinze fondo gambe orientabile oscillante
- soffiaggio con elettroventilatore 1,5Kw

Versione 28

- forma per blocco patella
- gruppo pinze fondo gambe orientabile oscillante
- soffiaggio con elettroventilatore 2,2Kw
- soffiaggio aria fredda

Versione 25

- stiro patella con forma riscaldata e vaporizzante
- stiro fondo gambe pantalone con forme riscaldate, vaporizzanti, orientabili e oscillanti
- stiro tasche anteriori con forme riscaldate e vaporizzanti
- soffiaggio con elettroventilatore 2,2Kw
- soffiaggio aria fredda

321



FINISHING OF TROUSERS WITHOUT PLEATS

Steaming and blowing electropneumatic unit for trousers and skirts finishing.

The unit is featuring the following characteristics and is complete with:

- shaped plates for top (the tension is released on the trouser top sides)
- standard shaped medium size plates fitted on the machine
- trouser tensioning device with mechanical adjustment for pressing both babies/short and large size men's trousers
- antistatic electro-pneumatic adjustment for top and leg tensioning
- automatic device for top sizing
- automatic sizing device for legs length
- adjustable steaming flow
- steam over-heater
- air blowing heated
- device for air blowing flow adjustment by programmable inverter
- adjustable trousers bottom clamps pressure
- pneumatic blocking device of trousers bottom clamps positioning
- back top blocking clamps
- electronic time set-up for steaming, air blowing delay, air blowing and anticipated clamps opening
- Touch Screen
- electronic production counter

Featuring:

Version 20

- front flap blocking shape
- adjustable and tilting legs bottom clamps
- air blowing by electric fan of 1,5Kw

Version 28

- front flap blocking shape
- adjustable and tilting legs bottom clamps
- air blowing by electric fan of 2,2Kw
- cold air blowing

Version 25

- front flap pressing with heated and steaming shapes
- trousers legs bottom pressing with heated, steaming, tilting and adjustable shape
- front pockets pressing with heated and steaming shape
- air blowing by electric fan of 2,2Kw
- cold air blowing

Technical details

Compressed air: pipe connection 1x \varnothing 10 mm | **Pressure** 6 ATE - consumption 28NL/min

Steam: pipe connection 1x \varnothing 1/2" GAS | **Pressure** 6 ATE - consumption 25 KG/h

Electric power: 2,4 Kw - consumption 1,7 Kw/h

321.20-28 Dimension: (mm W x H x D) 930 x 1850 x 900 | **Weight:** 190 kg

321.25 Dimension: (mm W x H x D) 1100 x 2210 x 1250 | **Weight:** 260 Kg